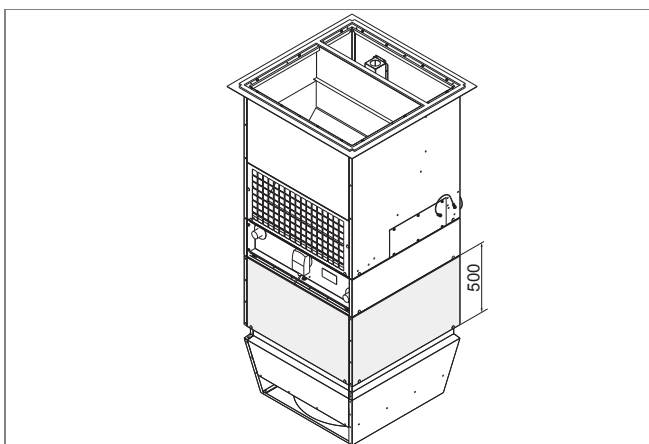


Tlumiče hluku přiváděného a odváděného vzduchu

Tlumiče hluku přiváděného a odváděného vzduchu snižují hlukové emise jednotky RoofVent® v prostoru. Tlumič hluku přiváděného vzduchu je proveden jako samostatná součást a je namontován nad vířivou výustkou Air-Injector. Tlumič hluku odváděného vzduchu se skládá z opláštění pro tlumení hluku ve spojovacím modulu.



Velikost		6	9
Hmotnost	kg	53	80
Tlaková ztráta přiváděného vzduchu	Pa	22	26
Tlaková ztráta odváděného vzduchu	Pa	0	0

Tabulka 5: Technické údaje tlumičů hluku přiváděného a odváděného vzduchu

Frekvence	Přiváděný vzduch		Odváděný vzduch	
	Velikost 6	Velikost 9	Velikost 6	Velikost 9
63 Hz	7	5	0	0
125 Hz	9	7	0	0
250 Hz	15	15	2	2
500 Hz	17	17	3	3
1000 Hz	19	20	3	3
2000 Hz	15	17	3	3
4000 Hz	13	12	2	2
8000 Hz	10	9	2	2
Součet	15	15	2	2

Tabulka 6: Vložený útlum tlumičů přiváděného a odváděného vzduchu (hodnoty v dB ve vztahu ke standardním otáčkám ventilátorů)



Upozornění

Tlumiče hluku přiváděného a odváděného vzduchu nejsou k dispozici pro následující provedení jednotek:

- Provedení odolné proti oleji
- Provedení pro vysokou vlhkost odváděného vzduchu
- Provedení s ochranou proti korozi
- Provedení s ochranou proti korozi pro vysokou vlhkost odváděného vzduchu