

Popis produktu

Hoval tkaninový peltový zásobník

vhodný pre BioLyt (10-160)

- Peletový tkaninový zásobník pozostáva z:
 - Silo z antistatickej, vdušnej, prach zadržiavajúcej tkaniny vrátane všítej nárazovej ochrany a revízneho otvoru.
 - Oceľový rám (pozinkovaný) s výstuhami a zavesením pre kryt sila.
 - Plniace hrdlá s 30°-kolenom vrátane Storz A spojok a upevňovacej konzoly.
- Odberová jednotka: Špirálový dopravný šnek s pripojením pre plniacu a vratnú peletovú hadicu Ø 50 mm, s ručným núdzovým uzatvorením.
- Pre automatické naplnenie kotla na pelety Hoval BioLyt (10-160).
- Inštalácia v kotolni alebo v samostatnom skladovacom priestore.



Silo **bez** konusového rámu do HP 24x24



Silo **s** konusovým rámom od HP 28x28

Dodávka

- Tkaninové silo, oceľový rám a výstuhy, špirálový dopravný šnek, skrutky, matice a príslušenstvo dodávané samostatne zabalené na drevenej palete.

Na stavbe:

- Umiestnenie, inštalácia a montáž oceľového rámu a tkaninového sila.

Tieto silá nemajú žiadne vratné vzduchové hrdlá. Vzduch uniká cez tkaninové silo (neprepúšťajúce prach) cez odvetrávací otvor v mieste inštalácie (minimálny otvor 170 cm²).

Typ	Sklad-množstvo max. t	Objem skladu max. m ³
HP 15x15/1800/SFA	1,9	2,9
HP 15x15/2100/SFA	2,3	3,5
HP 15x15/2400/SFA	2,7	4,2
HP 15x15/2700/SFA	3,2	4,9
HP 18x18/1800/SFA	2,5	3,8
HP 18x18/2100/SFA	3,1	4,8
HP 18x18/2400/SFA	3,7	5,7
HP 18x18/2700/SFA	4,4	6,7
HP 21x21/1800/SFA	3,1	4,7
HP 21x21/2100/SFA	3,9	6,0
HP 21x21/2400/SFA	4,8	7,4
HP 21x21/2700/SFA	5,6	8,7
HP 24x24/1800/SFA	3,6	5,6
HP 24x24/2100/SFA	4,8	7,3
HP 24x24/2400/SFA	5,9	9,0
HP 24x24/2700/SFA	7,0	10,8
HP 28x28/2000/SFA	5,3	8,1
HP 28x28/2400/SFA	7,3	11,3
HP 28x28/2700/SFA	8,8	13,6
HP 30x30/2300/SFA	7,4	11,4
HP 30x30/2700/SFA	9,8	15,0
HP 21x28/2000/SFA	4,0	6,1
HP 21x28/2400/SFA	5,5	8,5
HP 21x28/2700/SFA	6,7	10,2

Ďalšie rozmery a špeciálne riešenia: na požiadanie

Čísla produktov

Skladovanie pelet v tkanin. zásobníku

Obj. číslo



Silo **bez** konusového rámu
do HP 24x24



Silo **s** konusovým rámom
od HP 28x28

Hoval tkaninový zásobník na pelety

- Tkaninový zásobník na pelety:
pre BioLyt (10-160)
 - silo z antistatickej tkaniny
 - oceľový rám (pozinkovaný) s priečnymi výstuhami
 - zavesenie pre kryt sila
 - plniace hrdlo s Storz A spojkou
 - Špirálový dopravný šnek s pripojením pre peletové hadice
 - montážny návod

Dodávka

- Tkaninové silo samostatne dodané bez pripojenia a montáže

Hoval tkaninový zásobník na pelety

pre BioLyt (10-160)

Typ	Rám rozmery ¹⁾ B x T [m]	minimálna výška [m]	max. sklad. množ. t	
HP 15x15/1800/SFA	1,6 x 1,6	2,0	1,9	6025 590
HP 15x15/2100/SFA	1,6 x 1,6	2,3	2,3	6025 591
HP 15x15/2400/SFA	1,6 x 1,6	2,6	2,7	6025 592
HP 15x15/2700/SFA	1,6 x 1,6	2,9	3,2	6025 593
HP 18x18/1800/SFA	1,9 x 1,9	2,0	2,5	6025 594
HP 18x18/2100/SFA	1,9 x 1,9	2,3	3,1	6025 595
HP 18x18/2400/SFA	1,9 x 1,9	2,6	3,7	6025 596
HP 18x18/2700/SFA	1,9 x 1,9	2,9	4,4	6025 597
HP 21x21/1800/SFA	2,2 x 2,2	2,0	3,1	6025 598
HP 21x21/2100/SFA	2,2 x 2,2	2,3	3,9	6025 599
HP 21x21/2400/SFA	2,2 x 2,2	2,6	4,8	6025 600
HP 21x21/2700/SFA	2,2 x 2,2	2,9	5,6	6025 601
HP 24x24/1800/SFA	2,5 x 2,5	2,0	3,6	6025 602
HP 24x24/2100/SFA	2,5 x 2,5	2,3	4,8	6025 603
HP 24x24/2400/SFA	2,5 x 2,5	2,6	5,9	6025 604
HP 24x24/2700/SFA	2,5 x 2,5	2,9	7	6025 605
HP 28x28/2000/SFA	2,9 x 2,9	2,2	5,3	6025 606
HP 28x28/2400/SFA	2,9 x 2,9	2,6	7,3	6025 607
HP 28x28/2700/SFA	2,9 x 2,9	2,9	8,8	6025 608
HP 30x30/2300/SFA	3,1 x 3,1	2,5	7,4	6025 609
HP 30x30/2700/SFA	3,1 x 3,1	2,9	9,8	6025 610
HP 21x28/2000/SFA	2,2 x 2,9	2,2	4	6025 611
HP 21x28/2400/SFA	2,2 x 2,9	2,6	5,5	6025 612
HP 21x28/2700/SFA	2,2 x 2,9	2,9	6,7	6025 613

¹⁾ Min. odstup od steny: šírka/hĺbka + 100 mm
strana plnenia + 800 mm

**Ďalšie silá s inými rozmermi a špeciálne riešenia,
napr. kaskády, (aj pre veľké inštalácie) na požiadanie**

Príslušenstvo pre systém dopravy pelet	Obj. číslo	
	<p>Predĺženie rúr DN100 x 200mm pre predĺženie plniaceho systému L = 200 mm</p>	6025 614
	<p>Predĺženie rúr DN100 x 500mm pre predĺženie plniaceho systému L = 500 mm</p>	6025 615
	<p>Predĺženie rúr DN100 x 1000mm pre predĺženie plniaceho systému L = 1000 mm</p>	6025 616
	<p>Koleno DN100 90° pre upravenie plniaceho systému uhol = 90° (Radius 200 mm)</p>	6025 617
	<p>Koleno DN100 45° pre upravenie plniaceho systému uhol = 45° (Radius 200 mm)</p>	6025 618
	<p>Koleno DN100 30° pre upravenie plniaceho systému uhol = 30° (Radius 200 mm)</p>	6025 619
iné dĺžky rúr alebo uhly: na požiadanie		
	<p>Upevnenie DN100 pre pripojenie plniaceho systému, pred ženia rúr a kolená</p>	6025 620
	<p>Plniaca a vratná vzduchová hadica RAS 23 s uzemnením, NW 50, bal 25 bežných metrov.</p>	247 209
	<p>Spevnené prevedenie pre inštalácie s objemom viac ako 20 ton za rok, pre BioLyt (50-160) nutné</p>	2038 754
	<p>Protipožiarne manžety RAS 29 potrebné pri prechode stenou plniacej a vratnej vzduchovej hadice 2 kusy vrátane upevňovacieho materiálu</p>	6014 716

Technické údaje

Hoval tkaninový zásobník na pelety

Typ			HP 15x15/1800/SFA ¹	HP 15x15/2100/SFA	HP 15x15/2400/SFA	HP 15x15/2700/SFA
• Objem		t	1,9	2,3	2,7	3,2
		m ³	2,9	3,5	4,2	4,9
• Vonkajšie rozmery ² (rám)	šírka	m	1,6	1,6	1,6	1,6
	hĺbka	m	1,6	1,6	1,6	1,6
	výška	m	1,8	2,1	2,4	2,7
• Min. výška priestoru		m	2,0	2,3	2,6	2,9
• Konusový rám	bez/s		bez	bez	bez	bez
• Plniace hrdlá	počet		1	1	1	1
	pozícia		stred	stred	stred	stred

Typ			HP 18x18/1800/SFA ¹	HP 18x18/2100/SFA	HP 18x18/2400/SFA	HP 18x18/2700/SFA
• Objem		t	2,5	3,1	3,7	4,4
		m ³	3,8	4,8	5,7	6,7
• Vonkajšie rozmery ² (rám)	šírka	m	1,9	1,9	1,9	1,9
	hĺbka	m	1,9	1,9	1,9	1,9
	výška	m	1,8	2,1	2,4	2,7
• Min. výška priestoru		m	2,0	2,3	2,6	2,9
• Konusový rám	bez/s		bez	bez	bez	bez
• Plniace hrdlá	počet		1	1	1	1
	pozícia		stred	stred	stred	stred

Typ			HP 21x21/1800/SFA ¹	HP 21x21/2100/SFA	HP 21x21/2400/SFA	HP 21x21/2700/SFA
• Objem		t	3,1	3,9	4,8	5,6
		m ³	4,7	6	7,4	8,7
• Vonkajšie rozmery ² (rám)	šírka	m	2,2	2,2	2,2	2,2
	hĺbka	m	2,2	2,2	2,2	2,2
	výška	m	1,8	2,1	2,4	2,7
• Min. výška priestoru		m	2,0	2,3	2,6	2,9
• Konusový rám	bez/s		bez	bez	bez	bez
• Plniace hrdlá	počet		1	1	1	1
	pozícia		stred	stred	stred	stred

Typ			HP 24x24/1800/SFA ¹	HP 24x24/2100/SFA	HP 24x24/2400/SFA	HP 24x24/2700/SFA
• Objem		t	3,6	4,8	5,9	7
		m ³	5,6	7,3	9	10,8
• Vonkajšie rozmery ² (rám)	šírka	m	2,5	2,5	2,5	2,5
	hĺbka	m	2,5	2,5	2,5	2,5
	výška	m	1,8	2,1	2,4	2,7
• Min. výška priestoru		m	2,0	2,3	2,6	2,9
• Konusový rám	bez/s		bez	bez	bez	bez
• Plniace hrdlá	počet		2	2	2	2
	pozícia		odstup 1200 mm	odstup 1200 mm	odstup 1200 mm	odstup 1200 mm

¹ SFA = špirálové dopravné zariadenie

² Minimálna potreba miesta:

Odstup od steny: Rozmer rámu + min. 100 mm, na strane plnenie minimálne 800 mm

Min. výška priestoru = výška rámu + 200 mm

Technické údaje

Typ		HP 28x28/2000/SFA ¹	HP 28x28/2400/SFA	HP 28x28/2700/SFA
• Objem	t	5,3	7,3	8,8
	m ³	8,1	11,3	13,6
• Vonkajšie rozmery ² (rám)	šírka	m	2,9	2,9
	hĺbka	m	2,9	2,9
	výška	m	2,0	2,4
• Min. výška priestoru	m	2,2	2,6	2,9
• Konusový rám	bez/s	s	s	s
• Plniace hrdlá	počet	2	2	2
	pozícia	odstup 1400 mm	odstup 1400 mm	odstup 1400 mm

Typ		HP 30x30/2300/SFA ¹	HP 30x30/2700/SFA
• Objem	t	7,4	9,8
	m ³	11,4	15
• Vonkajšie rozmery ² (rám)	šírka	m	3,1
	hĺbka	m	3,1
	výška	m	2,3
• Min. výška priestoru	m	2,5	2,9
• Konusový rám	bez/s	s	s
• Plniace hrdlá	počet	2	2
	pozícia	odstup 1500 mm	odstup 1500 mm

Typ		HP 21x28/2000/SFA ¹	HP 21x28/2400/SFA	HP 21x28/2700/SFA
• Objem	t	4	5,5	6,7
	m ³	6,1	8,5	10,2
• Vonkajšie rozmery ² (rám)	šírka	m	2,2	2,2
	hĺbka	m	2,9	2,9
	výška	m	2,0	2,4
• Min. výška priestoru	m	2,2	2,6	2,9
• Konusový rám	bez/s	s	s	s
• Plniace hrdlá	počet	1	1	1
	pozícia	stred krátkej strany	stred krátkej strany	stred krátkej strany

¹ SFA = špirálové dopravné zariadenie

² Minimálna potreba miesta:
Odstup od steny: Rozmer rámu + min. 100 mm, na strane plnenie minimálne 800 mm
Min. výška priestoru = výška rámu + 200 mm

Odberová jednotka

Motor špirálového dopravníka: 250 W

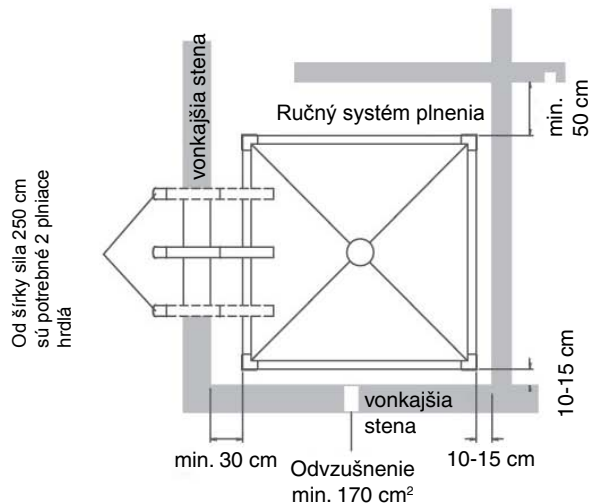
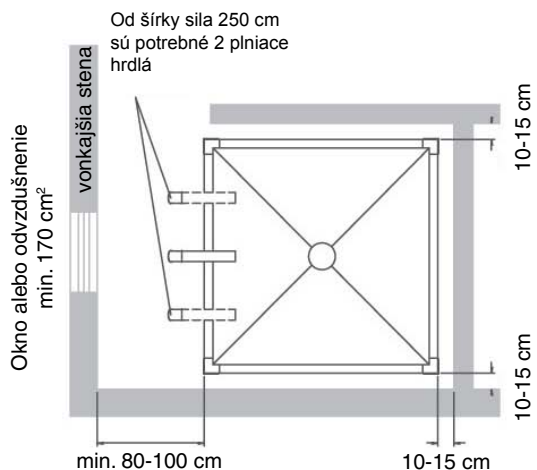
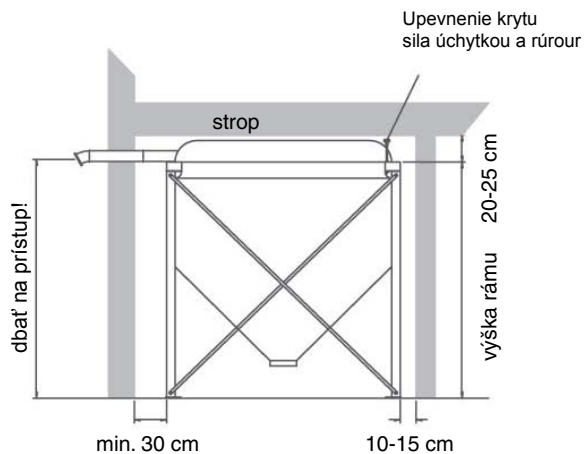
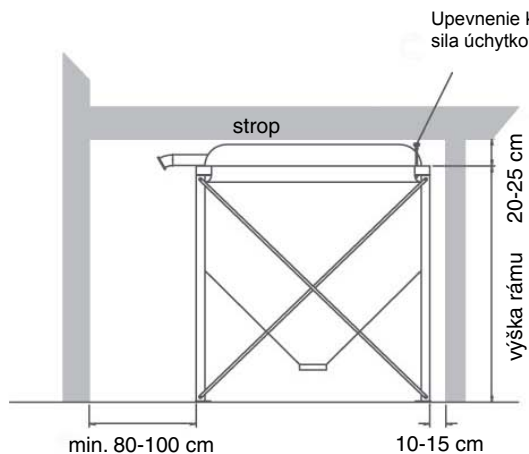
Otáčky: 57 U/min

Elektrické pripojenie: 230V/1,75A/IP54

Maximálne dopravné množstvo: 290 kg/h

Potreba miesta

Peletový tkaninový zásobník



Projektovanie

Pelový tkaninový zásobník

Použitie

Tkaninové silo môže byť použité výhradne pre skladovanie drevených pelet podľa EN 14961-2 príp. EN plus.

Výber veľkosti sila

Ideálne by malo silo pokryť ročnú potrebu.

- Smerodajná hodnota spotreby pelet: 400-500 kg na kW tepelného zaťaženia
- Výber sa riadi aj podľa miesta ktoré je k dispozícii (plocha, výška).

Umiestnenie

Podľa miestnych predpisov by malo byť umiestnenie skladovania pelet:

- V samostatnom protipožiarnom skladovacom priestore (F90) alebo
- Priamo v kotolni s minimálnym odstupom 1 m od kotla. Minimálny odstup môže byť podkročený, ak je medzi silom a kotlom nehorľavá teplotodolná doska príp. plech.

Upozornenie

Zohľadniť brožúru „odporúčania pre skladovanie drevených pelet“ na www.depv.de

Medzi rámom sila a stenami je pre dosiahnutie prevetrávania, ochrany pred mechanickým poškodením a pre dobrý prístup pri napĺňaní potrebné dodržať nasledovné odstupy:

Odstupy od steny:

Rozmer rámu + min. 100 mm;
na strane napĺňania minimálne 800 mm

Odstup od stropu:

Rozmer rámu + min. 200 mm

Tkanina nesmie prísť do kontaktu so stenami a ostrými alebo špicatými časťami.

Aby sa pri napĺňaní nepoškodilo kryt tkaninového sila, nesmú byť na strope miestnosti žiadne špicaté alebo ostré hrany.

Tkanina musí byť chránená pred priamym slnečným žiarením.

Vlhké bočné steny sú prípustné, ak je miesto inštalácie vetrané a strop a plocha inštalácie sú suché.

Odvzdušnenie priestoru

Dopravný vzduch, ktorým sú drevené pelety fúkané do sila, musí byť v procese napĺňania odvádzaný do voľného priestoru otvorením okna alebo dverí. Na to je potrebný min. prierez otvoru 170 cm². Je možné využiť aj prechody stenou, okná alebo prázdne komíny. Fúkaný vzduch uniká cez tkaninový kryt sila. Preto nie je potrebné pri napĺňaní sila žiadne odsávanie vzduchu.

Prístup

Miesto inštalácie chrániť pred neoprávneným vniknutím (napr. deti, domáce zvieratá)

Plocha inštalácie

Musí byť daná dostatočná nosnosť plochy inštalácie. Zohľadniť bodové zaťaženie na podperných nohách!
Dávať pozor hlavne pri „plávajúcich podlahách“ (betón + izolácia + poter)!

Podlaha: rovná a suchá

Inštalácia vonku

Okrem už uvedených požiadaviek je potrebné zohľadniť:

- Ochrana pred dažďom, snehom, vlhkosťou a priamym slnečným žiarením.
- Zohľadniť regionálne protipožiarne nariadenia (min. odstupy, protipožiarne ochranné zóny).

Napĺňanie

Napĺňanie pomocou zásobovacieho auta môže prebiehať priamo pripojením na napĺňaciu hadicu tkaninového zásobníka.

Pre jednoduchšie napĺňanie môže byť napĺňacie a odťahové hrdlo namontované aj na vonkajšej stene.

Preto je potrebné predĺžiť vedenia až k tkaninovému zásobníku, zafixovať a uzemniť. (pozri príslušenstvo).

Plniaci tlak

Plniaci tlak by mal byť medzi 0,3 bar (cca 10 m dĺžka hadice) a 0,6 bar (cca 30 m dĺžka hadice). Max. plniaci tlak nesmie prekročiť 0,8 bar.

Transportný systém

(automatický prísun pelet)

Môžu byť použité iba hadice firmy Hoval.

Dopravná dĺžka [m]	max. možná výška [m]
15 až 25	1,8
10 až 15	2,8
5 až 10	4,5

- Hadice neukladať „hore a dole“ (žiadne sľučky), minimálny polomer ohýbania 30 cm, chrániť pred slnečným žiarením a teplotou nad 60°C.
- Prívodnú hadicu nekúskovať.
- Obe hadice uzemniť po oboch stranách..

Protipožiarne manžety

V kotolni je pri prechode hadíc stenou potrebné použiť protipožiarne manžety. Ak sú hadice vedené cez medzipriestory, tak sú pri prechode stenou potrebné dodatočné protipožiarne manžety RAS 29 (príslušenstvo).

Dodávka pelet zásobovacím autom

Dĺžka hadíc od zásobovacieho auta max. 30 m - zohľadniť pri umiestnení pripojovacích spojok.

Pred nafúkaním je potrebné včas odstaviť vykurovanie. K pripojovacím spojkám a v kotolni umiestniť štítok s pokynmi.

Napĺňacie hrdlo ako aj k tomu príslušné vedenia v kovovom prevedení chrániť pred statickým nabíjaním. Uzemniť. Plniacie vedenia, ktoré sú vedené cez vedľajšie priestory (kotolňa, garáž) musia byť protipožiarne opláštené (napr. 5 cm minerálna vlna a opláštenie s 15 mm protipožiarou doskou).

Montážny návod

Zohľadnite pokyny v montážnom návode.

